

Cooltek „CoolForce 2“ CPU Kühler für Intel- & AMD-Systeme



Herzlichen Glückwunsch zu der Wahl des Cooltek „CoolForce 2“ CPU Kühlers.

Mit dem „CoolForce 2“ haben Sie einen der derzeit leistungsfähigsten Low-Noise CPU-Kühler für den HTPC-Bereich erworben. Dem „CoolForce 2“ liegen jahrelange Entwicklung und Erfahrung zugrunde. Wir sind davon überzeugt, dass Sie mit diesem Modell über viele Jahre zufrieden sein werden.

Die herausragende Leistung des Kühlers basiert auf dem „Heatpipe Direct Touch“ Technologie und einem ausgeklügelten Kühlkörper-Design in Verbindung mit einem geräuschoptimierten 100 mm Lüfter.

In die Grundplatte des Kühlers sind drei High-End Heatpipes (Durchmesser 6 mm) eingelassen. Die Kupfer-Heatpipes liegen direkt auf der CPU-Oberfläche auf („Direct Touch“) und führen die Abwärme des Prozessors besonders schnell an die Aluminium-Kühlfinnen ab. Das innovative Design bewirkt über die große Oberfläche eine rasche Abführung der aufgenommenen Wärme.

Der geräuscharme und besonders flache 100 mm PWM Lüfter arbeitet Temperaturregelt (500 bis maximal 1.500 U/min) und passt die Drehzahl automatisch den Gegebenheiten an. Im Interesse einer möglichst geringen Geräuschentwicklung, sowie einer langen Lebensdauer wird ein spezielles Hydraulische Lager in Verbindung mit strömungsoptimierten Rotorblättern verwendet. Zusätzlich ist der Lüfter geräusch- und vibrationsentkoppelt in Gummi gelagert.

Der Kühler verfügt über universelle Montagemöglichkeiten, die die Verwendung auf allen aktuellen Intel- (LGA 775, 1366 & 1156) und AMD-Plattformen (K8, 754, 939 & 940, AM2, AM2+ und AM3) ermöglichen.

Bitte lesen Sie die beiliegende Anleitung sorgfältig und gehen Sie bei der Montage behutsam vor. Bei Fragen stehen wir Ihnen gern per E-Mail zur Verfügung (info@cooltek.de).

INHALT



CPU Kühler



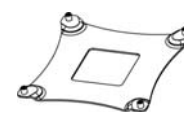
Lüfter



Gummidübel (4)



Backplate für Intel LGA 775



Backplate für Intel LGA 1366



Backplate für Intel LGA 1156



Montageschrauben mit Feder (4)



Kreuzschlitzschrauben (2)



Montagebügel für Intel LGA 775 (2)



Montagebügel für Intel LGA 1366/1156 (2)



Montageklammer für AMD AM2/3 (2)

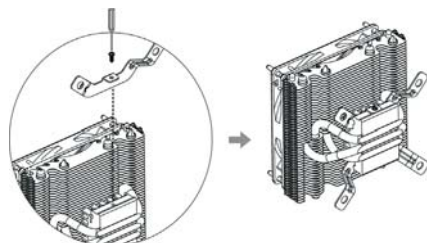


Wärmeleitpaste

Installation für Intel LGA 775/1366/1156:

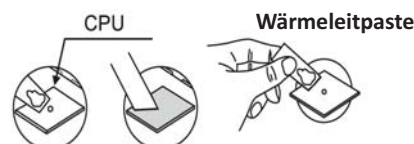
Schritt 1:

Befestigen Sie die passenden Montagebügel entsprechend der Zeichnung an dem Kühlkörper. Die etwas größeren Bügel passen für Intel LGA 1156/1366 während die kompakteren Bügel für LGA 775 konzipiert sind.



Schritt 2:

Tragen Sie ein wenig Wärmeleitpaste in der Mitte der CPU auf und verteilen Sie diese sorgfältig und möglichst dünn (z.B. mit einer alten EC-Karte).



Schritt 3:

Wählen Sie die für Ihr System passende Backplate aus (siehe Zeichnung) und platzieren Sie dieses unter Ihrem Mainboard. Bitte entfernen Sie vorher die Kunststoffolie zur besseren Fixierung der Backplate.

Backplate für Intel LGA 775



Backplate für Intel LGA 1366

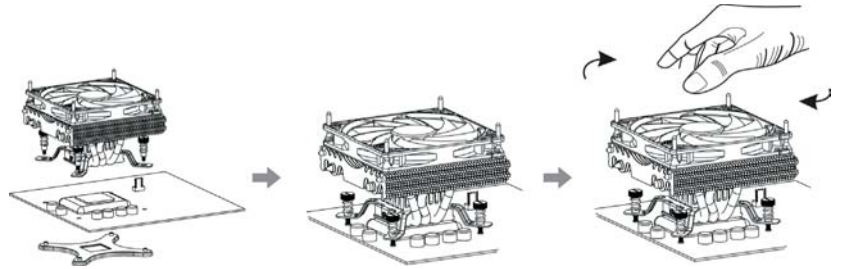


Backplate für Intel LGA 1156



Schritt 4:

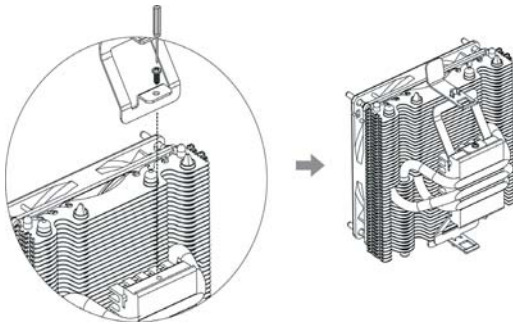
Fixieren Sie den Kühler auf dem Mainboard und verschrauben Sie den Kühler mit den federelagerten Montageschrauben mit der Backplate. Überprüfen Sie die Montage indem Sie auf den montierten Kühler vorsichtig seitlich ein wenig Druck ausüben.



Installation für AMD AM2, AM2+ und AM3:

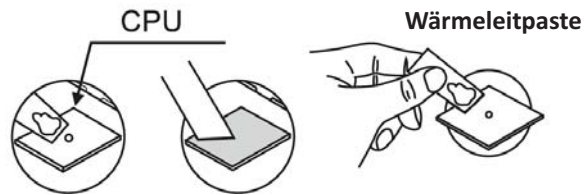
Schritt 1:

Montieren Sie die beiden Montageklammern unter Verwendung der beiliegenden Kreuzschlitzschrauben entsprechend der Abbildung.



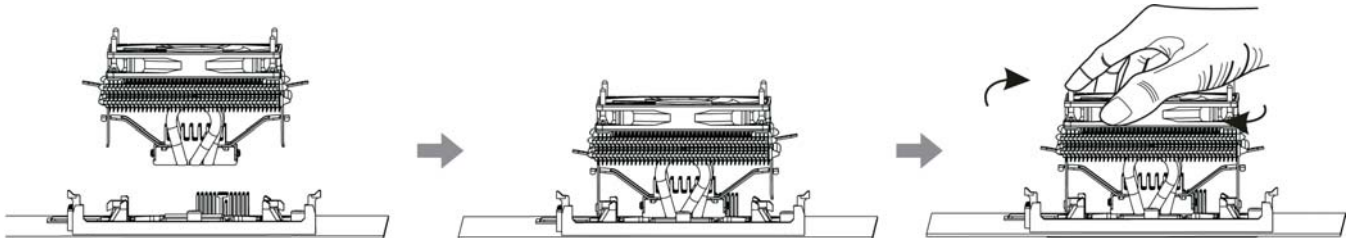
Schritt 2:

Tragen Sie ein wenig Wärmeleitpaste in der Mitte der CPU auf und verteilen Sie diese sorgfältig und möglichst dünn (z.B. mit einer alten EC-Karte). Bitte beachten Sie, dass Kühler basierend auf der „HDT-Technologie“ generell etwas mehr Wärmeleitpaste als andere Modelle benötigen.



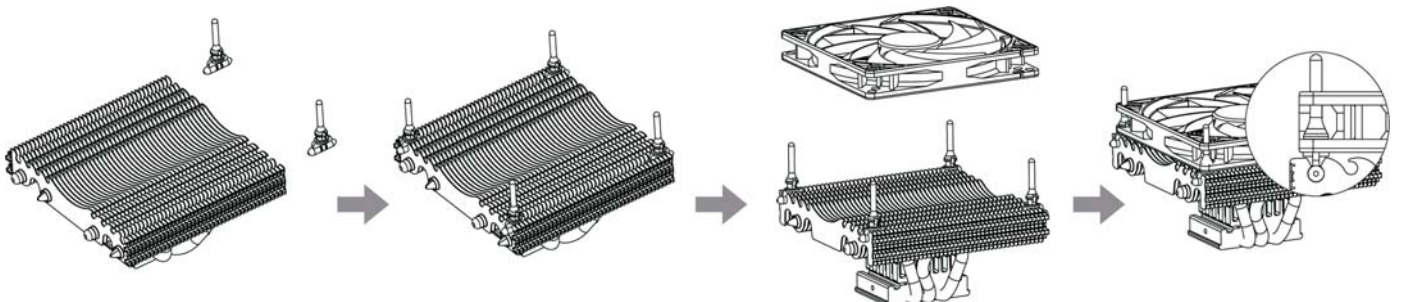
Schritt 3:

Setzen Sie den Kühler vorsichtig auf die CPU auf. Haken Sie eine der Montageklammern in den Rahmen des CPU-Sockels ein. Drücken Sie dann die gegenüberliegende Klammer unter die Nase des Rahmens, bis diese sicher einrastet. Überprüfen Sie die Montage indem Sie den montierten Kühler vorsichtig ein wenig seitlich drehen.



Lüftermontage:

Führen Sie die 4 Gummidübel von außen zwischen die Kühlrippen ein. Richten Sie die Dübel an den Montagebohrungen des mitgelieferten Lüfters aus. Ziehen Sie die Dübel jeweils vorsichtig durch alle vier untenliegenden Montageöffnungen, bis der Lüfter sicher fixiert ist.



Inbetriebnahme:

Die Montage des Cooltek „CoolForce 2“ Kühlers ist nun abgeschlossen. Bitte überzeugen Sie sich bei der Inbetriebnahme Ihres Computers von der ordnungsgemäßen Funktion des Lüfters und prüfen Sie die CPU-Temperaturwerte anhand der Daten Ihres Mainboards oder entsprechender Überwachungssoftware um Schäden zu vermeiden.